

## BIJLAGE WTW FILTERS HRU 300

Hieronder de beschrijving voor het schoonmaken of vervangen van de filters

Scan de QR code



HMI-controller resetten  
(deze zit op de WTW unit)



Elke 3 maanden ziet u een W01 of W02 melding in het HMI scherm, deze kan u resetten:

Druk eerst op vinkje

W01 :Filters reinigen      druk 3 sec op

W02 :Filters vervangen      druk 3 sec op

Werkt bovenstaande sneltoets niet, volg dan deze stappen Scan de QR code



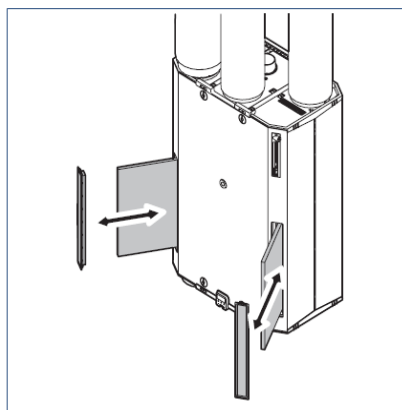
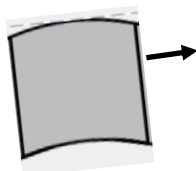
Let op: Rndom Wonen levert andere filters dan het filmpje worden besproken

Rndom Wonen levert 2x per jaar filters. U kunt ze tussentijds schoonzuigen en omdraaien

1. Neem de stekker uit de wandcontactdoos
2. Trek de filterdop uit de voorplaat
3. Haal de filters ombeurten uit de ventilatie-unit. (Dit voorkomt dat stof de unit wordt ingeblazen)
4. De filters kunnen 180° gedraaid worden en nog maals worden gebruikt.
5. Wanneer de filters volledig vervuild zijn moeten ze worden vervangen
6. **Let op het type filter: Bij het plaatsen van een filter met metalen raamwerk de ronde/bolle kant aan de buiten zijde houden bij het plaatsen van nieuwe filters.**
7. Plaatst de filterdoppen terug

Nadat de filters zijn gereinigd of vervangen, zal de filterwaarschuwing nog steeds worden getoond. U dient de HMI controller te resetten. Deze melding komt elke 3 maanden terug. Ook wanneer uw filter al vervangen of gereinigd is

Bolle kant aan de buiten zijde



1. Reset de filterwaarschuwing door op de HMI-controller op het vinkje te drukken  
In het scherm wordt de actieve waarschuwing getoond:

W01 :Filters reinigen

W02 :Filters vervangen.

2. Druk op de pijltjes toets
3. Tot u dit logo ziet: (filterlogo)

4. Door op het vinkje te drukken wordt het geselecteerde menu geopend.

5. Druk nogmaals op vinkje:

**Er gaat nu een lampje knipperen**

6. Kies met de pijl Omhoog of Omlaag de instelling CLEAN of NEW:

Kies CLEAN als u de filter heeft uitgezogen

Kies NEW als u een nieuw filter plaatst

7. Druk op vinkje
8. Wijzig de waarde met de pijl naar 1.
9. Druk op het vinkje. De filterwaarschuwing wordt nu gereset.
10. Druk op terug

Vragen over de bediening:

Technische helpdesk ITHO [088 427 55 65](tel:0884275565)

## BIJLAGE WTW FILTERS HRU 350

Hieronder de beschrijving voor het schoonmaken of vervangen van de filters

Scan de QR code



Let op: Rndom Wonen levert andere filters dan het filmpje worden besproken

De filters ombeurten reinigen, dit voorkomt dat stof de wisselaar wordt ingeblazen.

- 1 Neem de stekker uit de wandcontactdoos
- 2 Haal de filter uit de ventilatie-unit.
- 3 Reinig de filter met de stofzuiger of plaatst een nieuwe filter.
- 4 Als de filters vuil zijn, moeten ze worden gereinigd of vervangen.
- 5 Neem de HRU opnieuw in gebruik door de stekker terug in de wandcontactdoos te steken.

### Reset Filterwaarschuwing

**HRU 350:** Nadat de filters zijn gereinigd of vervangen, zal de filterwaarschuwing nog steeds worden getoond. Deze melding komt elke 9 maanden. Druk binnen 10 min na reinigen van de filters tegelijk op deze 2 knoppen:



Om het vuilindicator LED lampje te resetten